

ETNOSENTRISME KONSUMEN, KERENTANAN PENGARUH NORMATIF, PERMUSUHAN KONSUMEN TERHADAP KESEDIAAN UNTUK MEMBELI

Ledy Yolanda¹, Fachri Eka Saputra², R. Arief Helmi³, Rita Komaladewi⁴
Universitas Padjadjaran^{1,3,4}, Universitas Bengkulu²
ledy20001@mail.unpad.ac.id¹

ABSTRAK

Penelitian ini bertujuan untuk mengkaji dampak etnosentrisme konsumen, kerentanan terhadap pengaruh normatif, dan permusuhan konsumen terhadap pembelian produk asing di Indonesia konteks produk waralaba Indonesia. Metode penelitian ini adalah kuantitatif. Kuesioner digunakan untuk mengumpulkan sampel datanya. 350 kuesioner disebarkan dengan survei pengiriman langsung kepada responden sasaran, dan 208 dikembalikan untuk diproses. Analisis data yang digunakan adalah PLS 3.3.0. Hasil penelitian menunjukkan, a) konsumen etnosentrisme terhadap permusuhan konsumen memiliki nilai t hitung $>$ t table yaitu $2,193 > 1,96$; b) kerentanan terhadap pengaruh normatif pada permusuhan konsumen memiliki nilai t hitung $>$ t table yaitu $2,144 > 1,96$; c) konsumen etnosentrisme terhadap pembelian produk luar negeri memiliki nilai t hitung $>$ t table yaitu $6,858 > 1,96$; d) kerentanan terhadap pengaruh normatif pada pembelian produk asing memiliki nilai t hitung $<$ t table yaitu $0,827 < 1,96$; e) permusuhan konsumen terhadap pembelian produk luar negeri memiliki nilai t hitung $>$ t table yaitu $3,524 > 1,96$. Simpulan, a) konsumen etnosentrisme berhubungan positif dengan permusuhan konsumen; b) kerentanan terhadap pengaruh normatif berhubungan positif dengan permusuhan konsumen; c) konsumen etnosentrisme berhubungan negatif dengan pembelian produk luar negeri; d) kerentanan terhadap pengaruh normatif tidak terkait dengan pembelian produk asing; e) permusuhan konsumen berhubungan negatif dengan pembelian produk luar negeri.

Kata Kunci: Etnosentrisme Konsumen, Kerentanan Terhadap Pengaruh Normatif, Pembelian Produk Asing, Permusuhan Konsumen

ABSTRACT

This study aims to examine the impact of consumer ethnocentrism, vulnerability to normative influence, and consumer hostility towards purchasing foreign products in Indonesia in the context of Indonesian franchised products. This research method is quantitative. Questionnaires are used to collect sample data. 350 questionnaires were distributed by direct delivery survey to targeted respondents, and 208 were returned for processing. The data analysis used is PLS 3.3.0. The results showed, a) consumer ethnocentrism towards consumer hostility has a value of t count $>$ t table, namely $2.193 > 1.96$; b) susceptibility to normative influences on consumer hostility has a value of t count $>$ t table, namely $2.144 > 1.96$; c) consumer ethnocentrism towards purchasing foreign products has a value of t count $>$ t table, namely $6.858 > 1.96$; d) susceptibility to normative influence on the purchase of foreign products has a value of t count $<$ t table, namely $0.827 < 1.96$; e) consumer hostility towards purchasing foreign products has a value of t count $>$ t table, namely $3.524 > 1.96$. In conclusion, a) consumer ethnocentrism has a positive relationship with consumer hostility; b) susceptibility to normative influence is positively related to consumer hostility; c) consumer ethnocentrism has a negative relationship with purchasing foreign products;

d) vulnerability to normative influences is not related to the purchase of foreign products; e) consumer hostility is negatively related to the purchase of foreign products.

Keywords: *Consumer Ethnocentrism, Susceptibility to Normative Influences, Purchase of Foreign Products, Consumer Hostility*

PENDAHULUAN

Perkembangan industri waralaba di Indonesia dari tahun ke tahun menunjukkan peningkatan dengan industri kuliner sebagai penyumbang angka terbesar. Meskipun demikian, industri waralaba lokal masih kalah bersaing dengan waralaba yang berasal dari luar negeri. Pasar internasional menyebabkan produk dari negara lain masuk ke dalam negeri dengan mudah. Oleh karena itu, sikap etnosentrisme konsumen dan permusuhan konsumen perlu dipahami karena bisa menjadi penghambat dalam pasar internasional. Sikap-sikap tersebut dapat mempengaruhi konsumen dalam bertindak apakah akan menghasilkan penerimaan atau bahkan penolakan terhadap produk atau jasa dari negara lain.

Perilaku pembelian tidak hanya dibatasi oleh isu-isu sosial, politik, dan ekonomi, tetapi juga dipengaruhi oleh isu budaya lingkungan konsumen (Willer, 2006). Konsumen yang menolak untuk membeli produk asing karena berlandaskan pada tujuan sosio-politik dimana konsumen lebih berorientasi pada konsumsi yang bertanggung jawab, membela hak-hak sipil, hak-hak kelompok minoritas, dan hak-hak orang miskin. Hal ini akan berpengaruh pada kesediaan untuk membeli (*willingness to buy*) yang merupakan komponen perilaku dalam sikap mengkonsumsi.

Willingness to buy didefinisikan sebagai perilaku konsumen yang menunjukkan kesediaan dalam membeli suatu produk. Keputusan untuk melakukan pembelian tidak hanya didasarkan pada rasionalitas, namun emosi masih memegang peran sentral dalam pengembangan sikap terhadap konsumsi pangan (Brown et al., 2013). Selain itu, faktor budaya dan agama juga menjadi penentu dalam perilaku konsumen ketika memilih makanan (Sabrina & Rahmi, 2019). Kesediaan untuk membeli dipengaruhi oleh beberapa faktor penting, yaitu permusuhan konsumen, kerentanan terhadap pengaruh orang lain, dan etnosentrisme konsumen. Konsep ini memperhatikan keinginan konsumen untuk membeli produk dari perusahaan yang berasal dari negara yang terlibat dalam tindakan yang tidak disetujui misalnya peperangan.

Permusuhan konsumen secara konseptual didefinisikan sebagai sisa-sisa antipati terkait peristiwa militer, politik, atau ekonomi yang terjadi sebelumnya atau yang sedang berlangsung (Klein et al., 1998). Hal ini dapat langsung dinyatakan oleh konsumen dalam bentuk boikot (Heslop et al., 2006). Perasaan benci konsumen semakin tinggi dengan keterlibatan Amerika Serikat pada serangan militer terhadap beberapa negara seperti Palestina, Irak, Afghanistan, dan negara-negara Islam lainnya. Aksi boikot konsumen semakin sering digunakan oleh berbagai aktivis dan kelompok agama untuk menghukum negara-negara yang ditargetkan (AlShebil et al., 2011).

Pada konteks permusuhan terhadap bangsa lain, sikap masyarakat yang berlaku di negara asal menuju negara lain dapat mempengaruhi sikap individu di dalamnya. Opini publik mempengaruhi tingkat kerentanan terhadap pengaruh normatif individu. Kerentanan terhadap pengaruh orang lain didefinisikan sebagai pengaruh sosial untuk menyesuaikan diri dengan harapan orang lain atau kelompok. Kepercayaan normatif adalah kepercayaan yang menekankan pada kemungkinan setuju atau tidak setujunya individu atau kelompok referensi dalam melakukan suatu perilaku (Ajzen, 1991). Pengaruh orang lain dapat mempengaruhi sikap dan perilaku individu lainnya (Cialdini & Goldstein, 2004). Hal ini berkaitan dengan pengaruh lingkungan sosial yang dapat mempengaruhi keputusan individu.

Faktor penting lainnya yang mempengaruhi kesediaan untuk membeli produk asing adalah etnosentrisme konsumen (Shimp & Sharma, 1987). Etnosentrisme konsumen adalah keyakinan konsumen menyangkut kepatutan atau moralitas dalam pembelian produk buatan luar negeri, dan menyimpulkan bahwa konsumen yang etnosentris cenderung lebih menyukai merek lokal dibandingkan merek asing (Shimp & Sharma, 1987). Konsumen yang menganut paham etnosentrisme cenderung akan memilih produk lokal dibanding luar negeri (Tabassi et al., 2012). Konsumen yang etnosentris digunakan sebagai alat kekuatan dalam kampanye pembelian produk lokal yang bertujuan untuk mendukung industri nasional saat bersaing dengan produk asing (impor).

KAJIAN TEORI

Penelitian ini terdiri dari dua teori utama, yaitu *Social Identity Theory* dan *Theory of Reasoned Action*. *Social Identity Theory* mendasari konsep etnosentrisme

konsumen dan permusuhan konsumen. Teori ini dirumuskan oleh Tajfel (1974) yang menjelaskan konsep identitas sosial sebagai cara untuk menjelaskan perilaku dalam satu kelompok. Konsep etnosentrisme berasal dari disiplin ilmu antropologi dan sosiologi yang kemudian mendapatkan perhatian besar diantara para peneliti di bidang pemasaran internasional. Konsep ini dipadukan ke dalam literatur manajemen pemasaran dan memunculkan konsep *consumer ethnocentrism* (CE) oleh Shimp & Sharma (1987). Permusuhan konsumen juga berasal dari teori *Social Identity Theory* yang mendapat banyak ketertarikan dari para peneliti Klein et al., (1998) yang kemudian diteliti lebih lanjut oleh Klein (2002). Kerentanan terhadap pengaruh normatif dan kesediaan untuk membeli didasari pada *theory of reasoned action* (TRA) yang dicetuskan oleh Fishbein & Ajzen (1975) . Teori ini menghubungkan antara keyakinan (*belief*), sikap (*attitude*), kehendak (*intention*), dan perilaku (*behavior*). Kerentanan terhadap pengaruh normatif dikembangkan dalam penelitian Bearden et al., (1989) dan kesediaan untuk membeli dikembangkan dalam penelitian Klein et al., (1998).

Etnosentrisme konsumen adalah keyakinan yang dipegang oleh konsumen tentang kesesuaian bahkan moralitas terhadap pembelian produk luar negeri (Shimp & Sharma, 1987). Sikap etnosentrisme dapat mendorong konsumen untuk melebih-lebihkan karakteristik dan kualitas produk dari negara sendiri dan berakibat pada tindakan meremehkan kualitas dari produk asing (Li et al., 2012). Oleh karena itu, konsumen yang etnosentris mengungkapkan penilaian yang kurang baik pada produk asing dan menunjukkan keengganan untuk membeli produk tersebut (Ahmed et al., 2013). Konsumen menunjukkan etnosentrisme yang berbeda-beda. Konsumen yang memiliki tingkat etnosentrisme yang tinggi akan menganggap membeli produk lokal merupakan tindakan patriotik untuk mendukung produk dalam negeri dan menilai bahwa membeli produk asing atau impor merupakan tindakan yang salah karena dapat menyebabkan pengangguran dan membahayakan perekonomian domestik (Shimp & Sharma, 1987).

Kerentanan konsumen terhadap pengaruh normatif didefinisikan sebagai kebutuhan untuk mengidentifikasi orang lain atau meningkatkan citra seseorang dengan produk dan merek atau kemauan untuk menyesuaikan diri dengan harapan orang lain tentang keputusan pembelian (Bearden et al., 1989). Kerentanan terhadap pengaruh orang lain berkaitan dengan kekhawatiran tentang penampilan di depan publik dan

upaya mendapatkan penerimaan sosial. Kerentanan terhadap pengaruh normatif mengacu pada kecenderungan untuk menyesuaikan diri dengan norma-norma yang ditetapkan oleh orang lain (Batra et al., 2001). Individu tunduk terhadap pengaruh normatif yang didorong oleh keinginan untuk mempertahankan dan meningkatkan citra diri melalui identifikasi dengan kelompok referensi dengan mengadopsi perilaku dan pendapat mereka.

Permusuhan konsumen merupakan sebagai sisa-sisa antipati terkait dengan peristiwa sebelumnya atau yang sedang berlangsung baik peristiwa militer, politik, atau ekonomi yang mempengaruhi perilaku pembelian konsumen di pasar internasional (Klein et al., 1998). Penelitian sebelumnya menunjukkan bahwa permusuhan konsumen berasal dari berbagai faktor termasuk ketegangan masa lalu dan politik berkelanjutan antar negara, masa perang, dan perselisihan perdagangan (Ettenson & Klein, 2005). Oleh karena itu, permusuhan konsumen cenderung mengakibatkan kemarahan yang dapat mempengaruhi penilaian konsumen terhadap kualitas produk serta kesediaan konsumen untuk membeli produk dari negara yang terkait (Wang et al., 2013).

Kesediaan untuk membeli didefinisikan sebagai perilaku konsumen yang menunjukkan rasa kesediaan untuk melakukan pembelian terhadap suatu produk (Klein et al., 1998). Kesediaan untuk membeli berasal dari konsep perilaku konsumen. Konsumen mengalami serangkaian tahap mental dan perilaku yang rumit untuk sampai pada keputusan pembelian. Tahap-tahap ini meliputi kesadaran (terhadap informasi), evaluasi (pilihan dan pembentukan sikap), perilaku (pembelian), dan evaluasi akhir (penerimaan atau penolakan) (Schiffman & Kanuk, 2008). Keputusan konsumen untuk membeli dipengaruhi oleh nilai produk yang dievaluasi.

METODE PENELITIAN

Teknik pengambilan sampel yang digunakan dalam penelitian ini adalah teknik *purposive sampling*. Sampel dalam penelitian ini adalah sebanyak 208 responden. Metode pengumpulan data yang digunakan di dalam penelitian ini adalah dengan penyebaran kuesioner secara *online* dilakukan dengan cara memasukan kuesioner ke dalam *Google Form*, lalu kuesioner *online* disebarakan melalui media sosial. Skala pengukuran yang digunakan adalah skala *likert* lima poin. Pengukuran-pengukuran tersebut telah diuji validitas dan uji reliabilitas yang mana menunjukkan bahwa masing-

masing indikator adalah valid dan setiap variabel dinyatakan *reliable* sehingga dapat digunakan untuk dianalisis. Metode analisis data dalam penelitian ini menggunakan SEM (*Structural Equation Modelling*) dengan menggunakan program PLS (*Partial Least Square*) versi 3.3.0

HASIL PENELITIAN

Evaluasi Model Struktural

Nilai *R square* pada penelitian ini dapat dilihat sebagai berikut:

Tabel 1
R square Variabel Endogen

Konstruk Endogen	Konstruk Eksogen	R Square
<i>Consumer Animosity</i>	<i>Consumer Ethnocentrism, Susceptibility to Normative Influence</i>	0,079
<i>Willingness To Buy</i>	<i>Consumer Ehnocentrism, Consumer Animosity, Susceptibility to Normative Influence</i>	0,264

Penelitian ini menggunakan dua variabel endogen yang dipengaruhi oleh variabel lainnya. Variabel endogen dalam penelitian ini adalah permusuhan konsumen yang dipengaruhi oleh etnosentrisme konsumen dan kerentanan terhadap pengaruh normatif. Variabel endogen lainnya yaitu kesediaan untuk membeli yang dipengaruhi oleh etnosentrisme konsumen, permusuhan konsumen, dan kerentanan terhadap pengaruh normatif.

Berdasarkan tabel di atas, *R square* untuk variabel permusuhan konsumen diperoleh nilai sebesar 0,079 yang berarti bahwa variabel permusuhan konsumen dapat dipengaruhi oleh variabel etnosentrisme konsumen dan kerentanan terhadap pengaruh normatif 7,9%. Selebihnya, variabel permusuhan konsumen dapat dijelaskan oleh faktor lain sebesar 92,1% yang tidak dijelaskan dalam penelitian. *R square* untuk variabel kesediaan untuk membeli diperoleh nilai sebesar 0,264 yang menunjukkan bahwa sebesar 26,4% variabel kesediaan untuk membeli dipengaruhi oleh variabel etnosentrisme konsumen, permusuhan konsumen, dan kerentanan terhadap pengaruh orang lain. Selebihnya, variabel kesediaan untuk membeli dapat dijelaskan oleh faktor lain sebesar 73,6% yang tidak dijelaskan dalam penelitian.

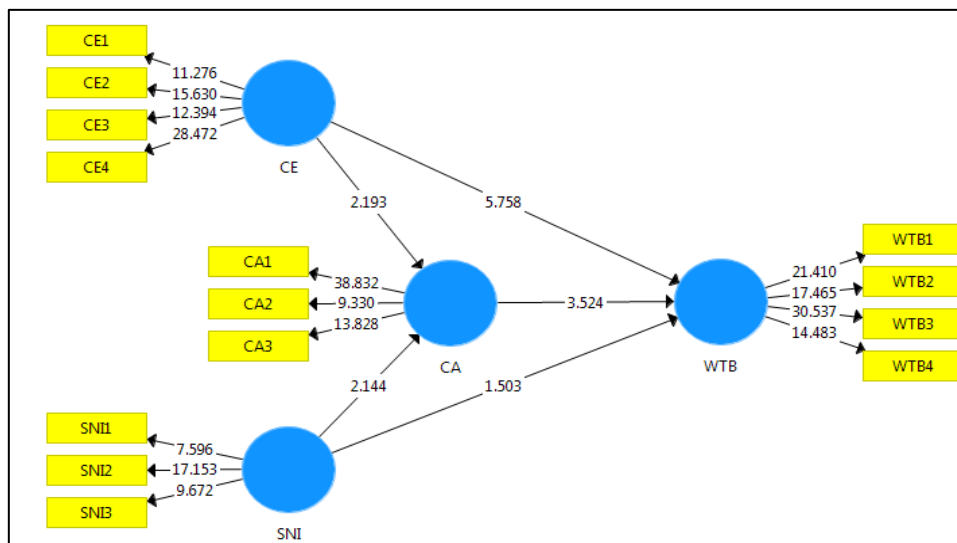
Hasil Pengujian Hipotesis

Dalam PLS pengujian setiap hubungan yang dihipotesiskan dilakukan dengan metode *bootstrapping*. Hasil pengujian hipotesis dapat dilihat pada tabel 2 berikut:

Tabel 2.
Pengujian Hipotesis Menggunakan *Bootstrapping*

Hipotesis	<i>t-Statistic</i>	<i>t-Tabel</i>	Hasil Uji (<i>t-Statistic</i> > <i>t-Tabel</i>)
H1 (CE → CA)	2,193	1,96	Diterima
H2 (SNI → CA)	2,144	1,96	Diterima
H3 (CE → WTB)	6,858	1,96	Diterima
H4 (SNI → WTB)	0,827	1,96	Ditolak
H5 (CA → WTB)	3,524	1,96	Diterima

Berikut Gambar 1 menunjukkan grafik *output bootstrapping*:



Gambar 1. *Output Bootstrapping*

PEMBAHASAN

Etnosentrisme Konsumen terhadap Permusuhan Konsumen pada Produk Waralaba Makanan Cepat Saji Asal Amerika Serikat

Penelitian ini menunjukkan bahwa etnosentrisme konsumen berpengaruh terhadap permusuhan konsumen. Hasil pengujian hipotesis menunjukkan bahwa dugaan ini diterima, yaitu terbukti etnosentrisme konsumen berpengaruh terhadap permusuhan konsumen. Pengaruh etnosentrisme konsumen terhadap permusuhan konsumen bersifat

positif signifikan. Hasil penelitian ini mendukung temuan penelitian sebelumnya yaitu Ishii (2009), yang menyatakan bahwa etnosentrisme konsumen memiliki pengaruh yang positif terhadap permusuhan konsumen. Penelitian lainnya dari Akdogan et al., (2012) dalam studinya menyatakan bahwa sikap etnosentrisme konsumen akan menimbulkan permusuhan, sehingga etnosentrisme konsumen berpengaruh positif terhadap permusuhan konsumen. Penelitian yang dilakukan (Mrad et al., 2013) menemukan bahwa etnosentrisme konsumen memiliki pengaruh positif terhadap permusuhan konsumen. Selain itu, konsumen yang etnosentris dapat mendorong permusuhan konsumen yang berakibat pada tindakan boikot.

Penilaian responden terhadap *consumer ethnocentrism* masuk dalam kategori tinggi. Hal ini menunjukkan bahwa responden dalam penelitian ini mayoritas memiliki sikap yang etnosentris yaitu memiliki penilaian yang kurang baik terhadap produk asing. Konsumen dengan tingkat etnosentrisme yang tinggi akan selalu menganggap bahwa produk atau jasa dari negaranya lebih unggul daripada negara lain. Hal ini akan menyebabkan timbulnya permusuhan konsumen terhadap negara lain. Semakin tinggi sikap etnosentrisme konsumen, maka akan meningkatkan rasa permusuhan konsumen terhadap negara lain. Hal ini berdampak buruk bagi perusahaan asing, ketika konsumen memiliki sikap etnosentrisme yang tinggi maka akan memicu permusuhan konsumen karena rasa benci konsumen tersebut akan berdampak pada penolakan konsumen untuk membeli produk dari negara yang berkaitan.

Secara praktis hasil penelitian ini memberikan kontribusi penting bagi perusahaan. Strategi yang bisa dilakukan oleh perusahaan adalah dengan membuat produk yang mampu mencerminkan masyarakat sekitarnya. Dengan kata lain, perusahaan harus mampu menonjolkan ciri khas daerah atau negara tempat usaha didirikan. Selain itu, perusahaan dapat menggunakan model iklan yang memiliki citra positif di masyarakat dan disegani banyak orang agar dapat meminimalisir dampak negatif dari etnosentrisme dan permusuhan konsumen.

Kerentanan terhadap Pengaruh Normatif terhadap Permuhuan Konsumen pada Produk Waralaba Makanan Cepat Saji Asal Amerika Serikat

Penelitian ini menunjukkan bahwa kerentanan terhadap pengaruh orang lain akan berpengaruh terhadap permusuhan konsumen. Hasil pengujian hipotesis

menunjukkan bahwa dugaan ini diterima, yaitu terbukti kerentanan terhadap pengaruh orang lain berpengaruh terhadap permusuhan konsumen. Pengaruh kerentanan terhadap pengaruh orang lain pada permusuhan konsumen bersifat positif signifikan. Hasil penelitian ini mendukung temuan penelitian sebelumnya yaitu penelitian (Huang et al., 2010) dalam studinya menemukan bahwa kerentanan terhadap pengaruh normatif memiliki pengaruh positif terhadap permusuhan konsumen. Penelitian lainnya oleh (Park & Yoon, 2017) dengan hasil temuan menyatakan bahwa kerentanan terhadap pengaruh normatif berpengaruh positif terhadap permusuhan konsumen. Hasil penelitian yang dilakukan (Sen et al., 2001) menemukan bahwa konsumen yang memiliki tingkat kerentanan terhadap pengaruh normatif yang tinggi akan mudah dibujuk untuk bergabung dengan rekan-rekan mereka yang mendukung boikot terhadap suatu produk, sehingga akan menimbulkan permusuhan dalam diri konsumen tersebut.

Konsumen dengan tingkat kerentanan terhadap pengaruh normatif yang rendah cenderung tidak akan peduli dengan penilaian orang lain. Sedangkan konsumen dengan kerentanan terhadap pengaruh normatif yang tinggi akan mudah dipengaruhi dan selalu berusaha untuk memenuhi harapan dari kelompok referensi agar terhindar dari penolakan sosial. Oleh karena itu, konsumen dengan kerentanan terhadap pengaruh normatif yang tinggi akan mudah dibujuk untuk terlibat dalam aksi boikot yang merupakan dampak dari permusuhan konsumen. Hal ini bisa berdampak tidak baik bagi perusahaan yang berasal dari negara yang ditargetkan dalam permusuhan konsumen.

Secara praktis hasil penelitian ini memberikan kontribusi penting bagi perusahaan. Perusahaan dapat melakukan upaya-upaya untuk mengurangi permusuhan konsumen dengan cara terus meningkatkan kualitas produk dan pelayanan, promosi, melakukan banyak kegiatan sosial untuk memperkuat *brand image*. Perusahaan juga dapat menggunakan jasa orang-orang yang memiliki pengaruh yang kuat dan perilakunya diikuti oleh banyak orang untuk mempromosikan produk seperti *influencer*, tokoh masyarakat, selebriti, dan sebagainya untuk mengajak konsumen membeli produk dari perusahaan terkait.

Etnosentrisme Konsumen terhadap Kesiediaan Untuk Membeli pada Produk Waralaba Makanan Cepat Saji Asal Amerika Serikat

Penelitian ini menunjukkan bahwa etnosentrisme konsumen berpengaruh terhadap kesediaan untuk membeli. Hasil pengujian hipotesis menunjukkan bahwa dugaan ini diterima, yaitu terbukti enosentrisme konsumen berpengaruh terhadap kesediaan untuk membeli. Pengaruh etnosentrisme konsumen terhadap kesediaan untuk membeli bersifat negatif signifikan. Hasil penelitian ini mendukung temuan penelitian sebelumnya yaitu penelitian (Ahmed et al., 2013) dengan hasil temuan yaitu etnosentrisme konsumen berpengaruh negatif terhadap kesediaan untuk membeli, konsumen yang etnosentris mengungkapkan penilaian yang kurang baik pada produk asing dan keengganan untuk membeli produk tersebut. Penelitian lainnya dilakukan oleh Balmer & Chen (2015) dengan hasil temuan yang menyatakan bahwa adanya pengaruh negatif antara etnosentrisme konsumen dan kesediaan untuk membeli, semakin tinggi etnosentrisme konsumen maka semakin rendah kemauan konsumen untuk membeli produk buatan luar negeri. Hasil temuan Wang et al., (2013) menyatakan bahwa etnosentrisme konsumen memiliki pengaruh negatif terhadap kesediaan untuk membeli.

Konsumen yang etnosentris selalu berusaha untuk tidak membeli produk asing karena dengan membeli produk asing dapat menyakiti bisnis lokal dan berdampak pada pertumbuhan ekonomi domestik. Konsumen juga menunjukkan prasangka dan kebencian terhadap negara-negara asing dan meremehkan atribut produk asing yang berujung pada rendahnya kesediaan untuk membeli produk tersebut. Hasil penelitian yang telah dilakukan dapat diketahui bahwa penilaian responden terhadap kesediaan untuk membeli pada produk waralaba makanan cepat saji asal Amerika Serikat adalah rendah yang berarti bahwa responden kurang bersedia untuk membeli makanan cepat saji asal Amerika Serikat. Hal ini berdampak buruk bagi perusahaan karena bisa menghambat penjualan

Secara praktis hasil penelitian ini memberikan kontribusi penting bagi perusahaan. Perusahaan perlu melakukan upaya untuk mengurangi dampak etnosentrisme konsumen agar mampu meningkatkan kesediaan konsumen untuk membeli. Perusahaan harus mampu meyakinkan konsumen bahwa mereka juga ikut membantu kesejahteraan masyarakat lokal melalui program *corporate social responsibilty* (CSR) pada program beasiswa ataupun bantuan lainnya pada masyarakat

sekitar. Perusahaan juga harus memperlihatkan citra perusahaan yang baik, sehingga harapannya bisa mengurangi dampak negatif dari etnosentrisme konsumen.

Kerentanan terhadap Pengaruh Normatif pada Kesiediaan Untuk Membeli Produk Waralaba Makanan Cepat Saji Asal Amerika Serikat

Hasil pengujian hipotesis yang telah dilakukan menyatakan bahwa Kerentanan terhadap pengaruh normatif tidak berpengaruh terhadap kesiediaan untuk membeli. Berdasarkan hasil pengujian hipotesis sebelumnya, hasil pengujian ini menunjukkan bahwa tidak ada pengaruh yang signifikan antara variabel kerentanan terhadap pengaruh normatif dan kesiediaan untuk membeli. Hal ini dikarenakan nilai t -statistik dan p -value tidak memenuhi kriteria. Oleh karena itu, hipotesis pada pengaruh kerentanan terhadap pengaruh normatif terhadap kesiediaan untuk membeli ini ditolak.

Dari penolakan ini, kesimpulan yang diperoleh adalah kerentanan terhadap pengaruh normatif tidak berpengaruh terhadap kesiediaan untuk membeli. Dalam konteks permusuhan konsumen, responden tetap membeli produk makanan cepat saji asal Amerika Serikat walaupun mereka mengetahui isu keterlibatan Amerika dalam serangan Israel terhadap Palestina. Hal ini dikarenakan konsumen merasa isu tersebut tidak berdampak secara langsung untuk mereka. Penelitian yang mendukung temuan ini adalah Abraham & Reitman (2018) yang menyatakan bahwa kelompok yang dapat memperkuat efek kerentanan terhadap pengaruh normatif pada kesiediaan untuk membeli adalah ketika sampel terdiri dari konsumen yang baik secara langsung maupun tidak langsung menjadi korban dari negara yang bersangkutan.

Faktor lainnya yang menyebabkan responden tetap membeli produk makanan cepat saji asal Amerika Serikat karena untuk saat ini di Bengkulu belum ada produk lokal yang bisa dijadikan sebagai alternatif pengganti yang memiliki kualitas yang setara dengan produk makanan cepat saji asal Amerika. Selain itu, waralaba makanan cepat saji asal Amerika telah memiliki *brand image* yang baik di masyarakat sehingga bisa mempengaruhi persepsi konsumen terhadap produk tersebut. Hal ini sejalan dengan hasil temuan penelitian dari Toporowski & Lademann (2014) yang menyatakan bahwa persepsi konsumen terhadap suatu produk dipengaruhi oleh pengenalan *brand image* yang berkualitas. Dengan kata lain, waralaba makanan cepat saji asal Amerika Serikat

di Bengkulu memiliki citra merek yang kuat dan lebih unggul dibandingkan dengan pesaingnya.

Permusuhan Konsumen terhadap Ketersediaan untuk Membeli pada Produk Waralaba Makanan Cepat Saji Asal Amerika Serikat

Penelitian ini menunjukkan bahwa permusuhan konsumen berpengaruh terhadap ketersediaan untuk membeli. Hasil pengujian hipotesis menunjukkan bahwa dugaan ini diterima, yaitu terbukti permusuhan konsumen berpengaruh terhadap ketersediaan untuk membeli. Pengaruh permusuhan konsumen terhadap ketersediaan untuk membeli bersifat negatif signifikan. Hasil penelitian ini mendukung temuan penelitian sebelumnya yaitu penelitian Souiden et al., (2018) hasil temuannya adalah permusuhan konsumen berpengaruh negatif terhadap ketersediaan untuk membeli. Hasil penelitian Leong et al., (2008) juga menyatakan adanya pengaruh negatif antara permusuhan konsumen dan ketersediaan untuk membeli. Hasil penelitian ini juga sejalan dengan Shimp et al., (2004) yang menyatakan bahwa permusuhan konsumen berpengaruh negatif terhadap ketersediaan untuk membeli.

Penilaian responden terhadap *consumer animosity* termasuk dalam kategori tinggi. Hal ini menunjukkan bahwa responden dalam penelitian ini mayoritas merasakan permusuhan konsumen dimana permusuhan tersebut muncul karena mengingat tindakan mengerikan yang dilakukan oleh negara yang terkait. Tingginya permusuhan konsumen akan mempengaruhi perilaku pembelian responden yang berakibat pada rendahnya ketersediaan konsumen untuk membeli produk dari negara terkait. Permusuhan konsumen ini dalam jangka panjang akan mengakibatkan tindakan boikot yaitu seruan untuk tidak membeli produk dari negara yang bersangkutan.

Secara praktis hasil penelitian ini memberikan kontribusi penting bagi perusahaan. Perusahaan perlu melakukan beberapa upaya agar dapat meningkatkan kemauan konsumen untuk membeli produk mereka dan meminimalisir dampak dari permusuhan konsumen. Perusahaan harus meningkatkan kualitas produk dan promosi, serta banyak melakukan kegiatan-kegiatan yang berdampak positif bagi lingkungan atau masyarakat seperti beberapa persen hasil penjualan didonasikan untuk kegiatan amal. Harapannya hal ini bisa mengurangi permusuhan konsumen dan mempengaruhi konsumen untuk melakukan pembelian terhadap produk tersebut.

SIMPULAN

Simpulan pada penelitian ini adalah etnosentrisme konsumen dan kerentanan terhadap pengaruh normatif berpengaruh positif dan signifikan terhadap permusuhan konsumen pada produk waralaba makanan cepat saji asal Amerika. Etnosentrisme konsumen dan permusuhan konsumen berpengaruh negatif dan signifikan terhadap kesediaan untuk membeli pada paroduk waralaba makanan cepat saji asal Amerika Serikat. Kerentanan pengaruh normatif tidak berpengaruh terhadap kesediaan untuk membeli pada produk waralaba makanan cepat saji asal Amerika Serikat.

DAFTAR PUSTAKA

- Abraham, V., & Reitman, A. (2018). Conspicuous Consumption in the Context of Consumer Animosity. *International Marketing Review*, 35(3), 412–428. <http://dx.doi.org/10.1108/IMR-03-2015-0051>
- Ahmed, Z., Anang, R., Othman, N., & Sambasivan, M. (2013). To Purchase or Not to Purchase US Products: Role of Religiosity, Animosity, and Ethno-Centrism Among Malaysian Consumers. *Journal of Services Marketing*, 27(7), 551–563. <https://doi.org/10.1108/JSM-01-2012-0023>
- Ajzen, I. (1991). The Theory of Planned Behavior. *Organizational Behavior and Human Decision Processes*, 40(2), 179–211. <https://doi.org/10.4135/9781446249215.n22>
- Akdogan, M. S., Ozgener, S., Kaplan, M., & Coskun, A. (2012). the Effects of Consumer Ethnocentrism and Consumer Animosity on the Re-Purchase Intent: the Moderating Role of Consumer Loyalty. *EMAJ: Emerging Markets Journal*, 2(1), 1–12. <https://doi.org/10.5195/emaj.2012.15>
- AlShebil, S., Rasheed, A. A., & Al-Shammari, H. (2011). Coping with Boycotts: An Analysis and Framework. *Journal of Management and Organization*, 17(3), 385–397. <https://doi.org/10.1017/s183336720000153x>
- Balmer, J. M. T., & Chen, W. (2015). China's Brands, China's Brand Development Strategies and Corporate Brand Communications in China. *Journal of Brand Management*, 22(3), 175–193. <https://doi.org/10.1057/bm.2015.13>
- Batra, R., Homer, P.M. & Kahle, L.R. (2001). Values, Susceptibility to Normative Influence, and Attribute Importance Weights: A Nomological Analysis. *Journal of Consumer Psychology*, 11 (2), 115–128. https://doi.org/10.1207/S15327663JCP1102_04
- Bearden, W. O., Netemeyer, R. G., & Teel, J. E. (1989). Measurement of Consumer Susceptibility to Interpersonal Influence. *Journal of Consumer Research*, 15, 473–481. <https://doi.org/10.1086/209186>
- Brown, L., Edwards, J., & Hartwell, H. (2013). Eating and Emotion: Focusing on the Lunchtime Meal. *British Food Journal*, 115(2), 196–208.

- <https://doi.org/10.1108/00070701311302186>
- Cialdini, R. B., & Goldstein, N. J. (2004). Social Influence: Compliance and Conformity. *Annual Review of Psychology*, 55, 591–621. <https://doi.org/10.1146/annurev.psych.55.090902.142015>
- Ettenson, R. & Klein, J. (2005). The Fallout from French Nuclear Testing in the South Pacific. *International Marketing Review*, 22(2), 199–224. <https://doi.org/10.1108/02651330510593278>
- Fishbein, M., & Ajzen, I. (1975). *Belief, Attitude, Intention and Behavior: An Introduction to Theory and Research*. Boston: Addison-Wesley
- Hair, J. F., Sarstedt, M., Pieper, T. M., & Ringle, C. M. (2012). The Use of Partial Least Squares Structural Equation Modeling in Strategic Management Research: A Review of Past Practices and Recommendations for Future Applications. *Long Range Planning*, 45(5–6), 320–340. <https://doi.org/10.1016/j.lrp.2012.09.008>
- Heslop, L., Lu, I. R. R., & Cray, D. (2006). Reaching New Heights After Falling To The Depths: Recovering From A Country Image Faux Pas. *Paper Presented at Administrative Science Association of Canada (ASAC), Banff, Canada, June 3-6*. https://repository.library.carleton.ca/concern/research_works/bn9996734?locale=en
- Huang, Y. A., Phau, I., & Lin, C. (2010). Consumer Animosity, Economic Hardship, and Normative Influence: How Do They Affect Consumers' Purchase Intention?. *European Journal of Marketing*, 44(7/8), 909–937. <https://doi.org/10.1108/03090561011047463>
- Ishii, K. (2009). Nationalistic Sentiments of Chinese Consumers: The Effects and Determinants of Animosity and Consumer Ethnocentrism. *Journal of International Consumer Marketing*, 21(4), 299–308. <https://doi.org/10.1080/08961530802282232>
- Klein, J. G. (2002). Us Versus Them, or Us Versus Everyone? Delineating Consumer Aversion to Foreign Goods. *Journal of International Business Studies*, 32, 345–363. <http://dx.doi.org/10.1057/palgrave.jibs.8491020>
- Klein, J. G., Ettenson, R., & Morris, M. D. (1998). The Animosity Model of Foreign Product Purchase: an Empirical Test in the People's Republic of China. *Journal of Marketing*, 62(1), 89–100. <https://doi.org/10.2307/1251805>
- Leong, S. M., Cote, J. A., Ang, S. H., Tan, S. J., Jung, K., Kau, A. K., & Pornpitakpan, C. (2008). Understanding Consumer Animosity in an International Crisis: Nature, Antecedents, and Consequences. *Journal of International Business Studies*, 39(6), 996–1009. <https://doi.org/10.1057/palgrave.jibs.8400392>
- Li, Xianguo, Jing, Y., Xia, W., & Da, L. (2012). The Impact of Country-of Origin Image, Consumer Ethnocentrism and Animosity on Purchase Intention. *Journal of Software*, 7 (10), 2263-2268. <http://www.jsoftware.us/vol7/jsw0710-17.pdf>
- Mrad, S., Sheng, S., & Hart, L. (2013). Do Rumblings Lead to Real Action? A Case of Animosity and Boycott in China. *International Journal of China Marketing*, 3(2), 35–48. http://t.www.na-businesspress.com/IJCM/MradSB_Web3_2_.pdf
- Park, J. E., & Yoon, S.-J. (2017). Antecedents of Consumer Animosity and the Role of Product Involvement on Purchase Intentions. *American Journal of Business*, 32(1), 42-57. <http://dx.doi.org/10.1108/AJB-08-2016-0028>

- Sabrina, H. L & Rahmi, A. (2019). Online Costumer Behavior in Food Tourism. *Journal of Business Studies and Management Review (JBSMR)*, 3(1), 32-35. <https://doi.org/10.22437/jbsmr.v3i1.8519>
- Tabassi, S., Esmaeilzadeh, P., & Sambasivan, M. (2012). The Role of Animosity, Religiosity and Ethnocentrism on Consumer Purchase Intention: a Study in Malaysia Toward European Brands. *African Journal of Business Management*, 6(23), 6890–6902. <https://doi.org/10.5897/ajbm11.2867>
- Schiffman, L., & Kanuk, L. L. (2008). *Perilaku Konsumen*, (7th ed.). Jakarta: Indeks
- Sen, S., Gürhan-Canli, Z., & Morwitz, V. (2001). Withholding Consumption: A Social Dilemma Perspective on Consumer Boycotts. *Journal of Consumer Research*, 28(3), 399–417. <https://doi.org/10.1086/323729>
- Shimp, T. A., Dunn, T. H., & Klein, J. G. (2004). Remnants of the U.S. Civil War and Modern Consumer Behavior. *Psychology and Marketing*, 21(2), 75–91. <https://doi.org/10.1002/mar.10116>
- Shimp, T. A., & Sharma, S. (1987). Consumer Ethnocentrism: Construction and Validation of the CETSCALE. *Journal of Marketing Research*, 24, 280–289. <https://doi.org/10.2307/3151638>
- Souiden, N., Ladhari, R., & Chang, L. (2018). Chinese Perception and Willingness to Buy Taiwanese Brands: the Role of Ethnocentrism and Animosity. *Asia Pacific Journal of Marketing and Logistics*, 30(4), 816–836. <https://doi.org/10.1108/APJML-09-2017-0203>
- Tajfel, H. (1974). Social Identity Theory of Intergroup Behavior. *Social Science Information*, 13(2), 65-93. <https://doi.org/10.1177/053901847401300204>
- Toporowski, W., & Lademann, R. (2014). The Importance of Assortment, Pricing, and Retail Site Location for Competition in Food Retailing - Results from Marketing Research. *Marketing ZFP*, 36(2), 131–140. https://doi.org/10.15358/0344-1369_2014_2_131
- Wang, W., He, H., & Li, Y. (2013). Animosity and Willingness to Buy Foreign Products: Moderating Factors in Decision-Making of Chinese Consumers. *Asia Pacific Business Review*, 19(1), 32–52. <https://doi.org/10.1080/13602381.2011.640133>
- Willer, R. K. (2006). Dispelling the Myth of a Global Consumer Indonesian Consumer Behavior Researched by Means of an Analytical Diagram for Intercultural Marketing With a Case Study of Sunsilk Shampoo for the Veiled Woman. *Disertasi*. University of Zu Berlin, Berlin